

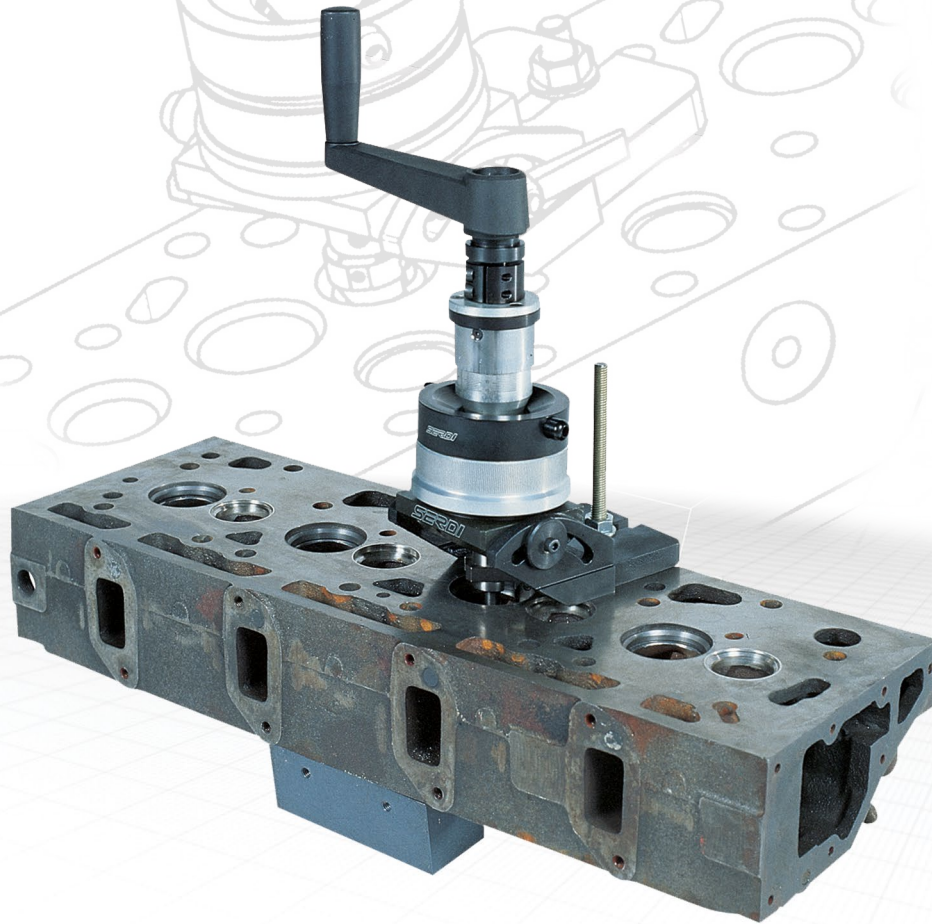


SERDI

MICRO 2000

**Appareil portable pour usinage des sièges de soupape
avec système de centrage de grande précision**

**Idéal pour les ateliers ayant des petites séries
de culasses moto.**



Utilisation simple, aisée et ergonomique. Réglage simplifié de l'outillage, usinage des sièges multi-angles et des logements de sièges.

Utilise l'outillage standard SERDI. Appareil économique pour compléter votre gamme de machine actuelle.

Porte-plaquettes montés directement sur la broche éliminant les porte-outils.

Capacité d'usinage de 16 mm à 40 mm.

Vernier de précision pour le réglage de la profondeur de passe, course totale de 15 mm avec une graduation de 0.02 mm.

Appareil rigide durable et léger: 4.3 kgs. Se monte sur tout type de culasse

Support réglable à 30 degrés et inclinaison de la broche à 8 degrés permettant l'usinage des sièges inclinés.

Ni électricité, ni air nécessaire, maintenance très économique.

www.SERDI.com

SERVICE QUALITÉ FIABILITÉ

MACHINES SERDI S.A.

SERDI CORP.

23, avenue des vieux moulins
B.P. 380
74012 Annecy Cedex
France

1526 Litton Drive
Stone mountain
Georgia 30083
USA

☎ 00 33 4 50 65 63 00

☎ (770) 493 82 20

Fax: 00 33 4 50 52 99 92

Fax: (770) 493 83 23

www.serdi.com

Email: export@serdi.com

World Class Technology



SERDI

MICRO 2000

Portable multi-angle seat cutting unit with precision dual plane centering system.

Ideal for low volume motorcycle for automotive shops.

User friendly ergonomic design. Easy tool setting, multi-angle seat machining and seat pocket counterboring.

Uses standard SERDI tooling for machining accuracy and economical up-grade to bigger equipment.

Bit holders mount directly into the spindle to eliminate the need for tool holders.

Machining capacity from 0.63"/16 mm to 1.97"/40 mm.

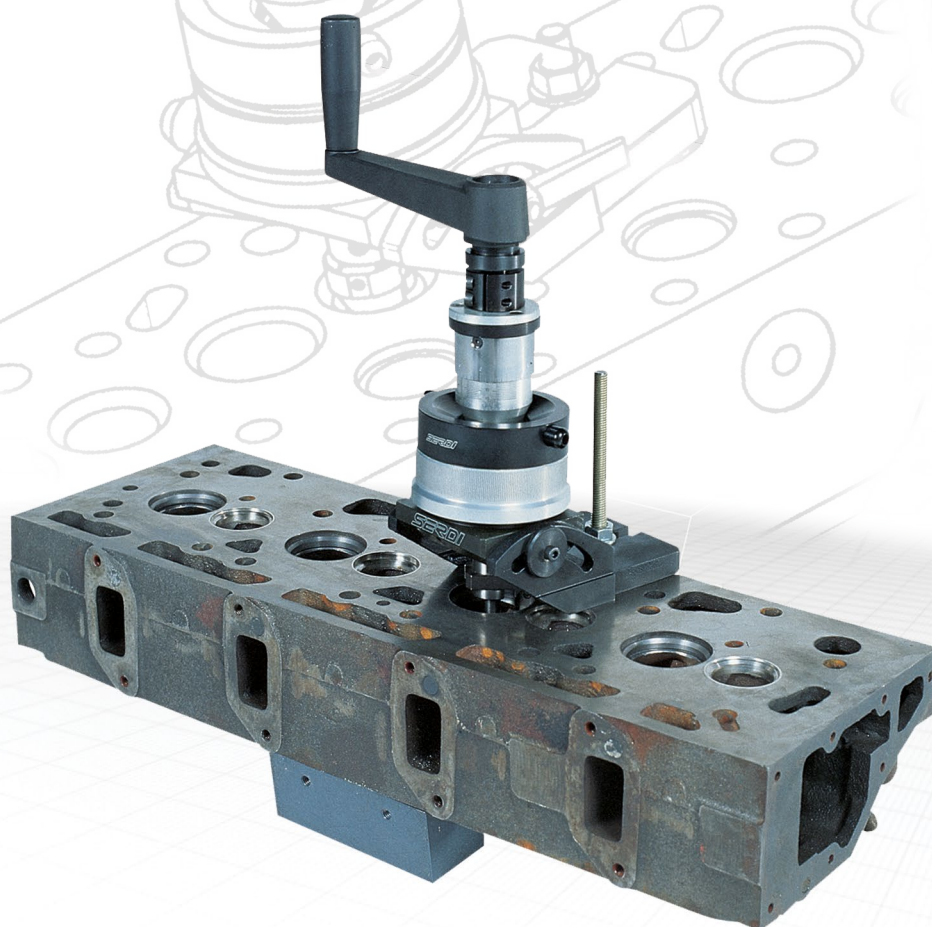
Precision Vernier for consistent cutting depth control. 0.600"/15 m total travel, 0.0008"/0.02 mm increments.

Rugged and heavy construction : 9.5 lb (4.3kg) for rigidity, durability and dependability.

Bolts on any kind of cylinder head

30 degrees body tilt and 8 degrees spindle tilt accomodate canted and counpound angle valves.

No power and air connection, minimal maintenance.




www.SERDI.com

SERVICE QUALITY RELIABILITY

MACHINES SERDI S.A.

23, avenue des vieux moulins
B.P. 380
74012 Annecy Cedex
France

 00 33 4 50 65 63 00


Fax: 00 33 4 50 52 99 92

www.serdi.com

Email: export@serdi.com

SERDI CORP.

1526 Litton Drive
Stone mountain
Georgia 30083
USA

 (770) 493 82 20

Fax: (770) 493 83 23

World Class Technology